

## Helene behandlingsbenk

Art. nr: 1002207

Hydraulisk behandlingsbenk med justeringsmuligheter i høyde, rygg og ben.

Benken kan legges flat og har komfortabel polstring. Den har åpning for pustehull når man ligger på magen.

**Lengde:** 185 cm

**Høyde:** 56 - 75 cm

**Bredde:** 83 cm

**Maksvekt:** 175 kg

**N.W:** 41/31kg

**G.W:** 46/36kg

**Emballasje:**

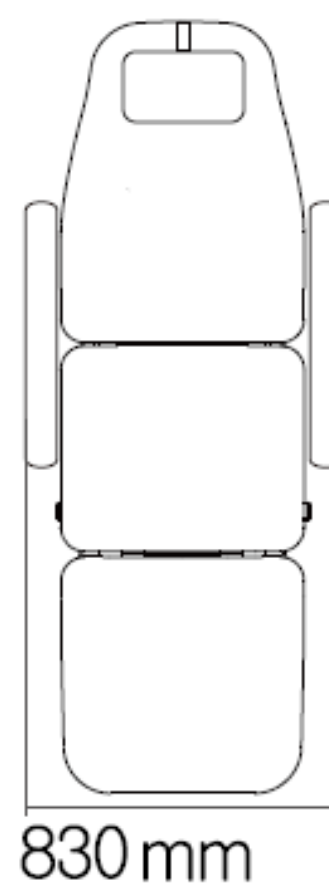
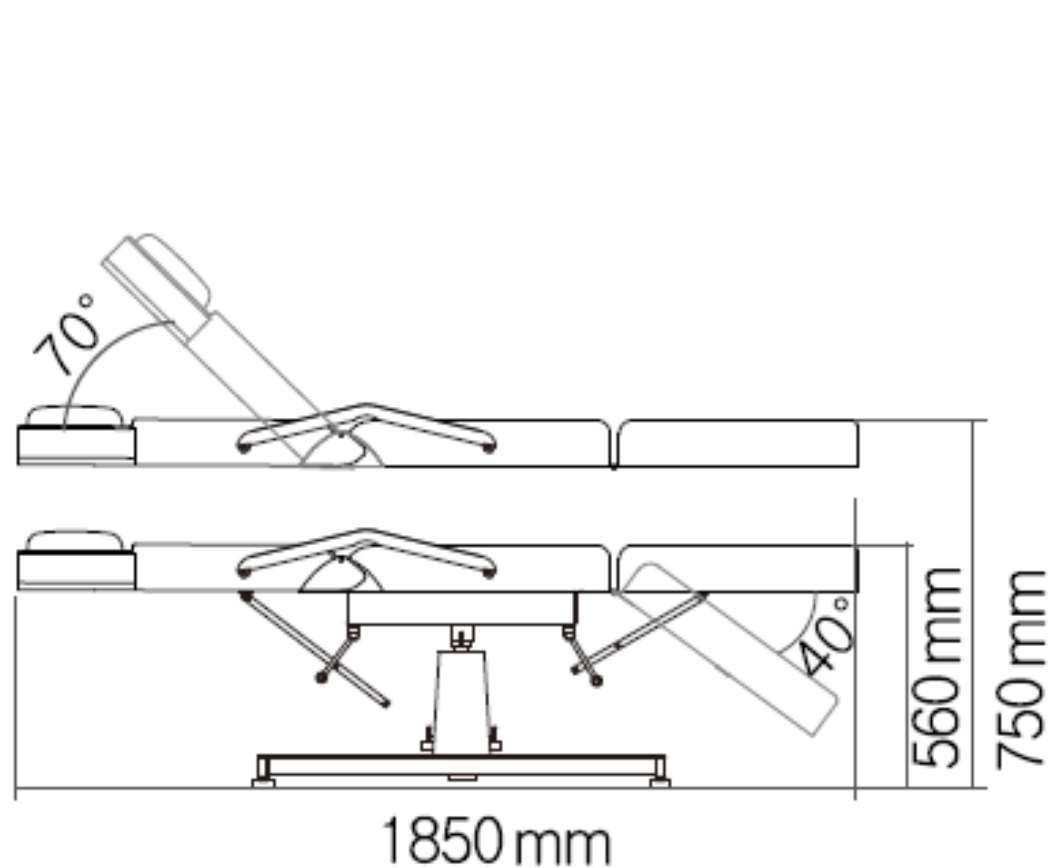
Top: 112x34x69cm

Base: 105x60x44cm

### Tillegg

Hjul

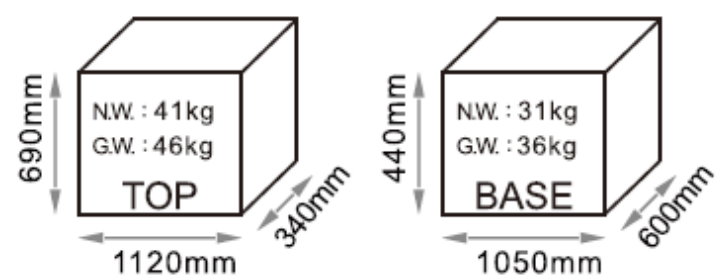
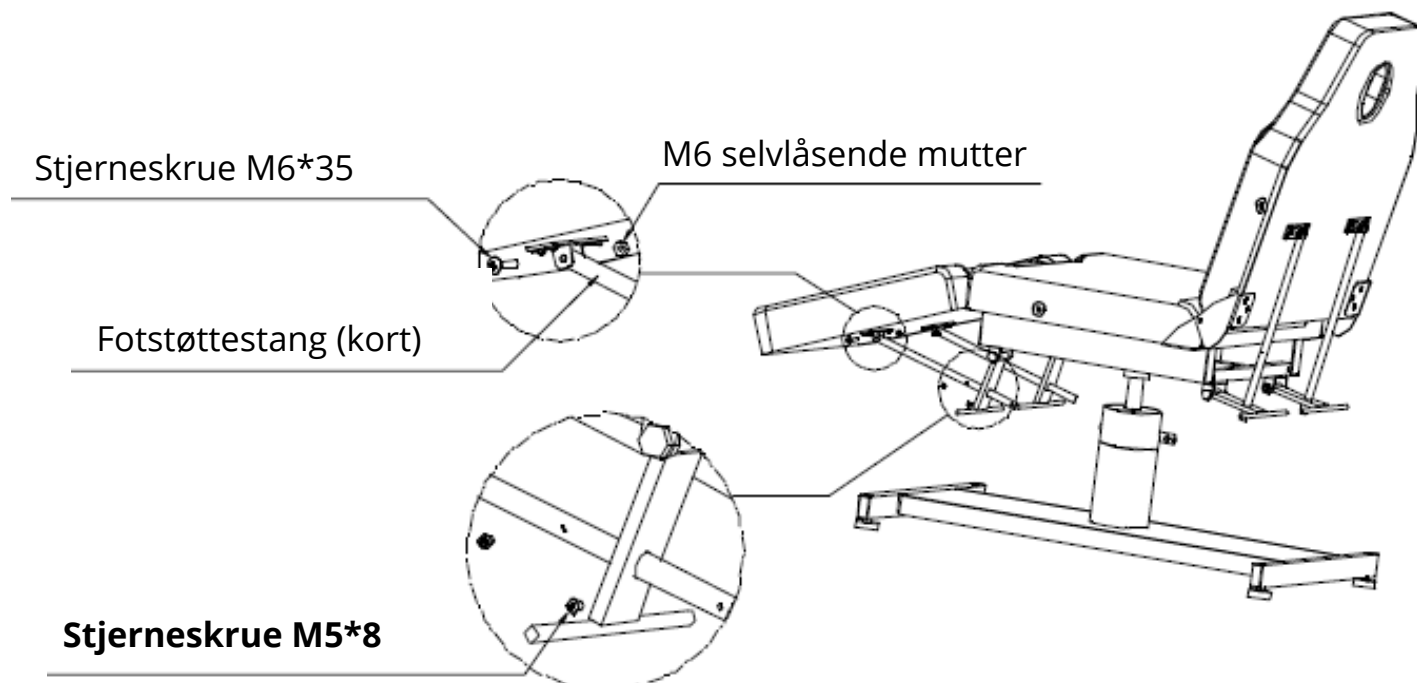
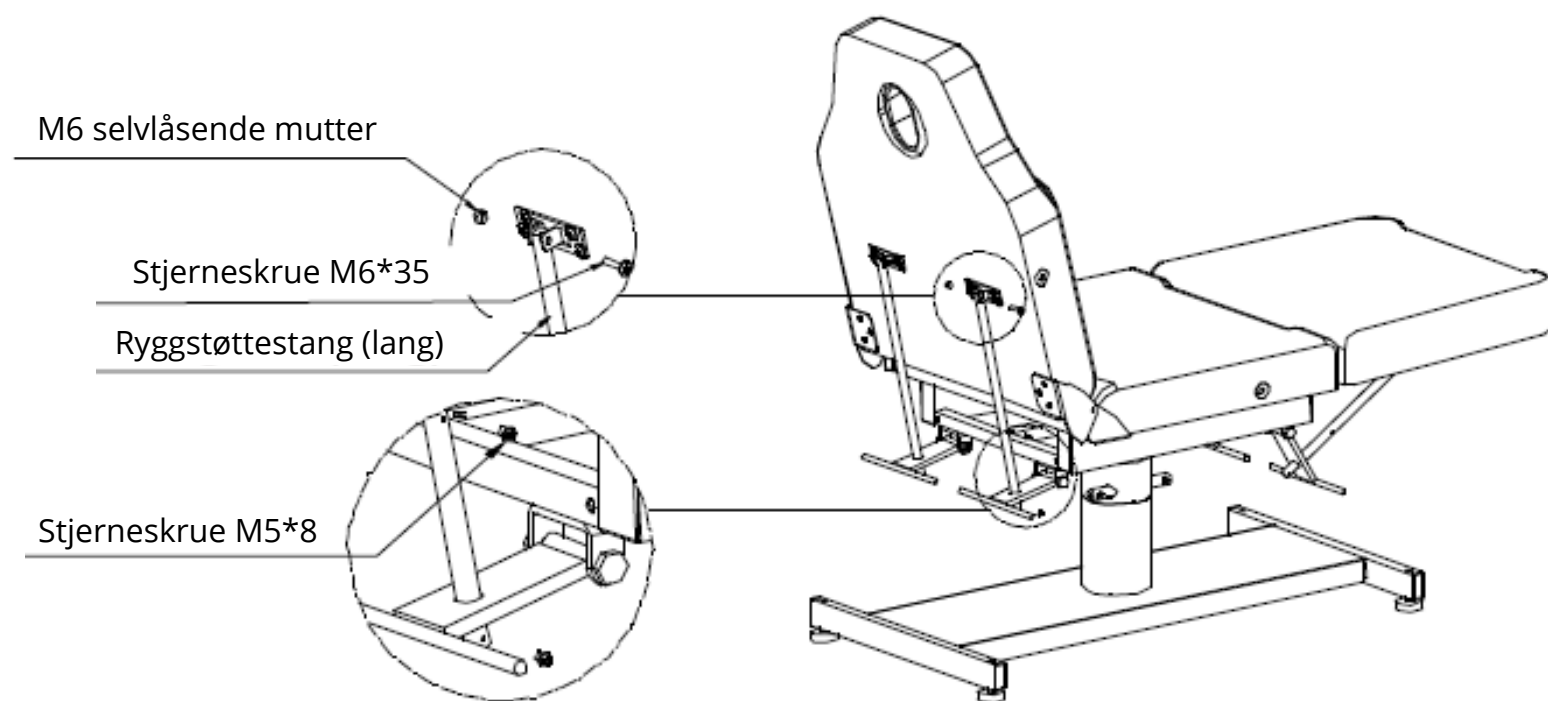
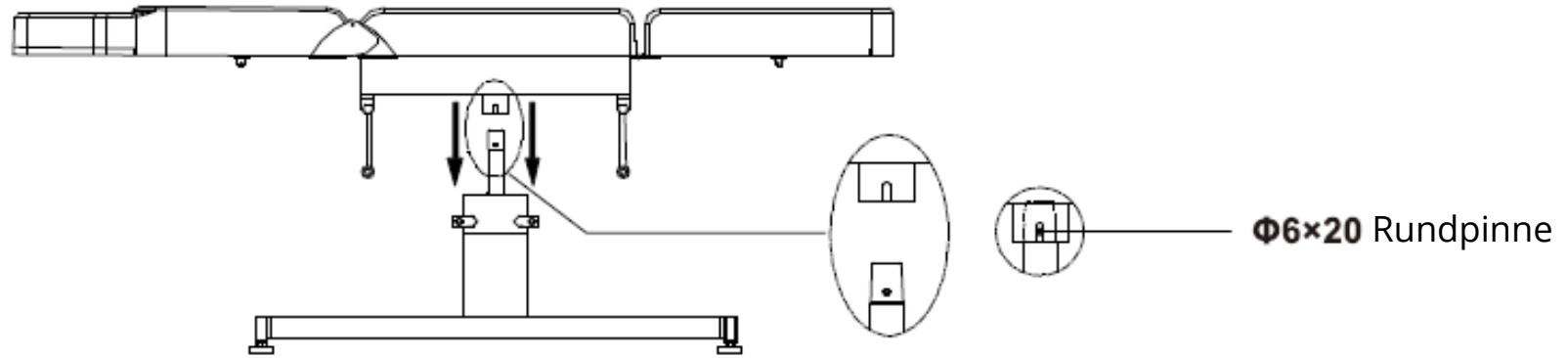
Benkepapirholder



# Helene behandlingsbenk

Art. nr: 1002207

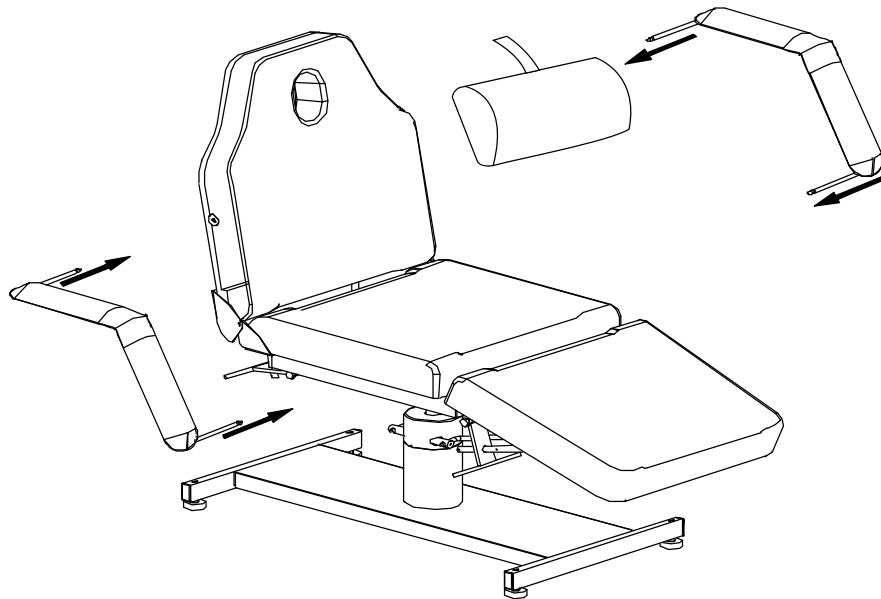
## Installeringsprosedyre



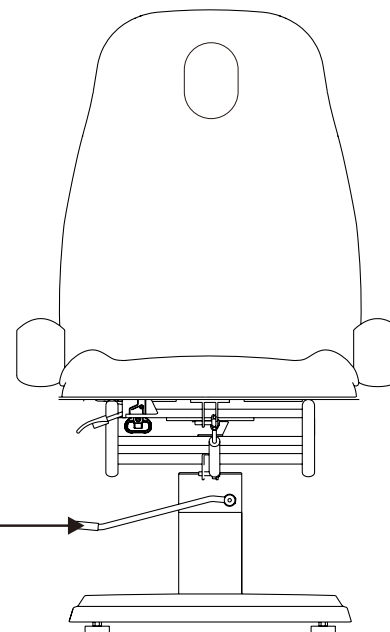
# Helene behandlingsbenk

Art. nr: 1002207

Installer armlenet som vist nedenfor.



1. Tråkk lett på fotpedalen for å heve hele sengen. Tråkk hardt og jevnt på fotpedalen for å senke hele sengen
2. Dra pedalen til høyeste posisjon for å låse sengen.



## Tekniske parametere

Omgivelsestemperatur	0°C-40°C
Relativ luftfuktighet	30%-90%
Løftekapasitet	175kg
Pakkestørrelse	Top: 112x34x69cm/ Base: 105x60x44cm

### Vedlikehold:

Etter bruk, rengjør stolen med et nøytralt rengjøringsprodukt. Desinfeksjon som inneholder alkohol, syre, eller er alkalisk anbefales **ikke**.

Smør bevegende deler jevnlig (en gang i året).